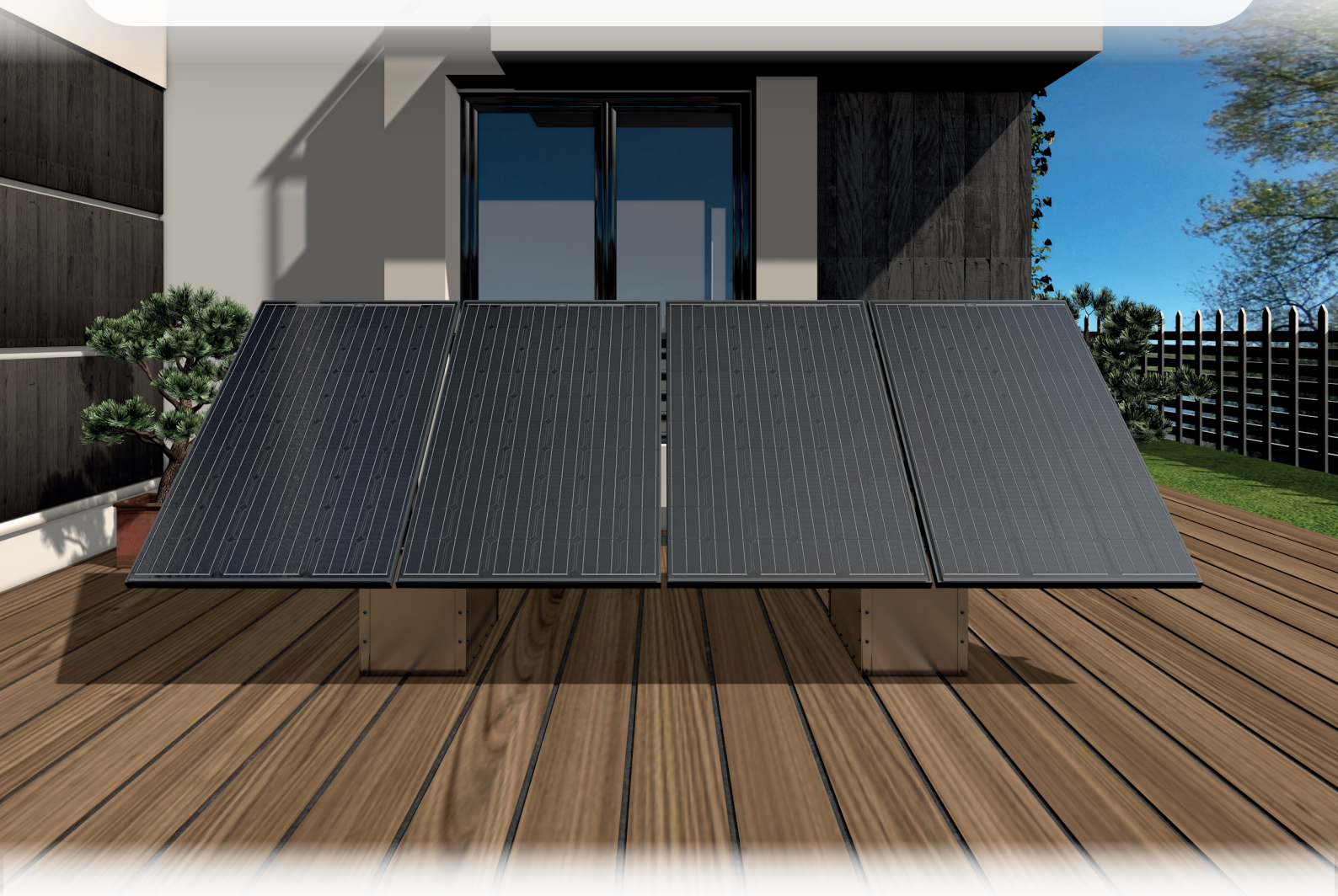




GSE GROUND SYSTEM™ V3.0

Système de fixation au sol de modules photovoltaïques (PV cadrés)

SYSTÈME SIMPLE À MONTER, À LESTER,
À DÉPLACER !



CHUBB®



www.gseintegration.com



LES AVANTAGES



FACILITÉ D'INSTALLATION
sans perçement au sol ni maçonnerie spécifique



COMPATIBLE AVEC TOUTES LES TAILLES DE MODULES



AUCUNE FORMALITÉ ADMINISTRATIVE
requisse pour sa mise en œuvre (hauteur au sol inférieur à 1,80m)



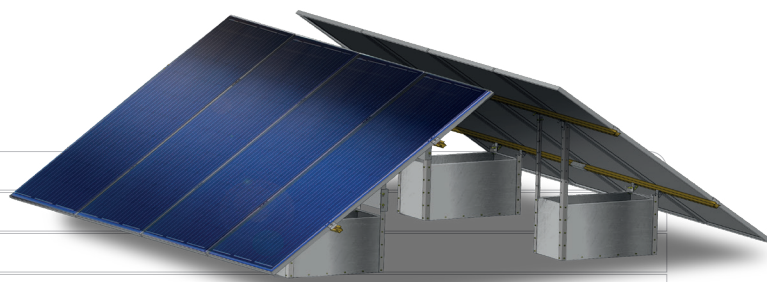
GAIN DE PLACE
Pose en portrait pour un encombrement réduit



COMPATIBLE AVEC TOUS LES SOLS

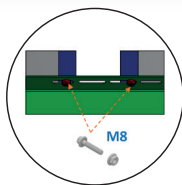
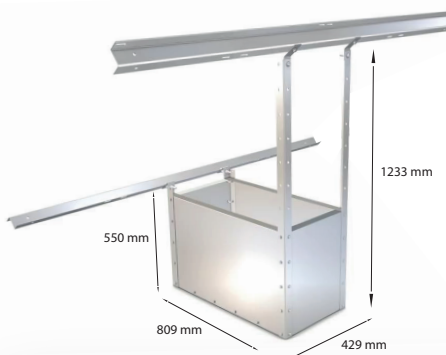
SPÉCIFICATIONS TECHNIQUES

CONFIGURATION	En Portrait par multiples de 2 modules
INCLINAISON	Ajustable au montage de 5° à 40°
COULEUR	« Acier brut »
MATIÈRE	Acier galvanisé
POIDS SANS LESTAGE	8kg / module
SYSTÈME DE LESTAGE	Sable, graviers, ciment, dalles, bétons, ...
SÉCURITÉ	Compatible avec l'utilisation de micro-onduleurs ou d'optimiseurs
TAILLE BARRE/RAILS DISPONIBLES	Barre Z acier de 2320mm de large Rails alu de 2.40 et 3.58m

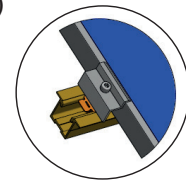
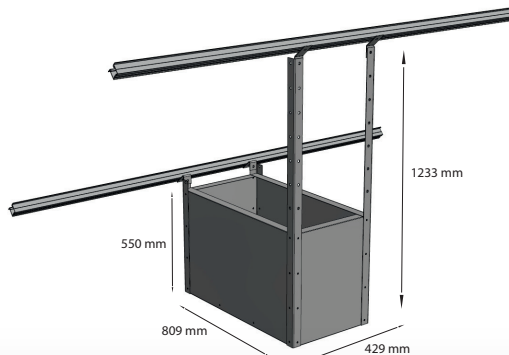


DEUX METHODES DE FIXATION

BOULONNAGE SUR BARRE Z
Fixation des modules par boulonnage



FIXATION TRADITIONNELLE SUR RAIL ALUMINIUM (RAIL ON-ROOF)
Fixation des modules via des étriers



CONTACT

GSE
Intégration

GSE Intégration

155-159 rue du Dr Bauer. 93400 SAINT-OUEN +33(0)1.49.48.14.51
contact@gseintegration.com - www.gseintegration.com

